

IP69K



IT

SERVOMOTORIDUTTORE BRUSHLESS EPICICLOIDALE IN ACCIAIO INOX

- Servomotore brushless sinusoidale in acciaio inox a 4 poli
- Rotore con magneti NdFeB, cuscinetti a gioco ridotto
- Tensione di alimentazione 230 Vac
- Protettore termico di sicurezza, avvolgimento classe F
- Protezione IP69K (CEI EN 60529)
- Retroazione con resolver 2 poli
- Scatola e albero del riduttore in acciaio inox AISI 316L
- Lubrificazione con olio a lunga durata NSF-H1
- Anelli di tenuta in PTFE, ai sensi della FDA
- Conforme a EHEDG

EN

STAINLESS STEEL BRUSHLESS PLANETARY SERVOGEARMOTOR

- Stainless steel 4-pole sinusoidal brushless servomotor
- Rotor with NdFeB magnets, reduced clearance bearings
- 230 Vac supply voltage
- Thermal safety cutout, class F winding
- IP69K protection (CEI EN 60529)
- Feedback with 2 poles resolver
- AISI 316L stainless steel gearbox case and shaft
- Lubrication with NSF-H1 long-life oil
- PTFE sealing rings, pursuant to FDA
- Compliant to EHEDG

DE

BRUSHLESS PLANETEN-GETRIEBEMOTOR AUS EDELSTAHL

- 4-poliger sinusförmiger Brushless-Servomotor aus Edelstahl
- Rotor mit NdFeB Magneten, Lager mit reduziertem Spiel
- 230 Vac Versorgungsspannung
- Thermoschutzschalter, Isolationsklasse F
- Schutzart IP69K (CEI EN 60529)
- Regelkreis mit zweipoligem Resolver
- Getriebegehäuse und Welle aus Edelstahl AISI 316L
- Schmierung mit NSF-H1 öl mit Langzeitwirkung
- Dichtungsringe aus PTFE, gemäß FDA
- Konform mit EHEDG

	POWER	RPM	TORQUE
EUR	94 ÷ 740 W	47 ÷ 600	1,5 ÷ 143 Nm
USA	1/8 ÷ 1 HP	47 ÷ 600	13.3 ÷ 1266 in-lbs

ES

SERVOMOTORREDUCTOR BRUSHLESS EPICICLOIDAL DE ACERO INOXIDABLE

- Servomotor brushless sinusoidal de acero inoxidable con 4 polos
- Rotor con imanes NdFeB, cojinetes con juego reducido
- Tensión de alimentación 230 Vac
- Protector térmico de seguridad, aislamiento clase F
- Protección IP69K (CEI EN 60529)
- Realimentación con resolver 2 polos
- Carcasa y eje de reductor en de acero inoxidable AISI 316L
- Lubricación con aceite NSF-H1 de larga duración
- Retenes para la estanqueidad de PTFE, según FDA
- Conformes a EHEDG

FR

SERVOMOTRÉDUCTEUR BRUSHLESS ÉPICYCLOÏDAL EN ACIER INOX

- Servomoteur brushless sinusoidal en acier inox à 4 pôles
- Rotor avec aimants NdFeB, roulements à jeu réduit
- Tension d'alimentation 230 Vac
- Protection thermique de sécurité, enroulement classe F
- Protection IP69K (CEI EN 60529)
- Retour avec résolveur 2 pôles
- Carcasse et arbre de reducteur en acier inox AISI 316L
- Lubrification par huile NSF-H1 à longue durée
- Joints d'étanchéité en PTFE, selon FDA
- Conformes aux EHEDG

AMSSE

Tipo Type Typ Tipo Type	Stadi Stages Stufen Étages Etapas	Rapporto Ratio Verhältnis Relación Rapport	Rendimento Efficiency Leistung Rendimiento Rendement	Velocità Speed Drehzahl Velocidad Vitesse	Coppia nominale Nominal torque Nenn Drehmoment Par nominal Couple nominal
	n	i	η_0	rpm	Nm
AMSSE70 55/50	1	5	97%	600	1,5
AMSSE90 80/50	1	5	97%	600	2,8
AMSSE90 80/100	1	5	97%	600	5,4
AMSSE110 104M	1	5	97%	600	11,4
AMSSE70 55/50	1	7	97%	428	2,1
AMSSE90 80/50	1	7	97%	428	4
AMSSE90 80/100	1	7	97%	428	7,5
AMSSE110 104M	1	7	97%	428	16
AMSSE70 55/50	2	25	95%	120	7,1
AMSSE90 80/50	2	25	95%	120	13,8
AMSSE90 80/100	2	25	95%	120	26,1
AMSSE110 104M	2	25	95%	120	55,8
AMSSE70 55/50	2	64	95%	47	18,2
AMSSE90 80/50	2	64	95%	47	35,3
AMSSE90 80/100	2	64	95%	47	67
AMSSE110 104M	2	64	95%	47	143

IT Lunghezza cavi alimentazione 2,5m. Lunghezze diverse su richiesta.

EN Length of power cables 2,5m. Different lengths on request.

DE Länge der Stromkabel 2,5m. Verschiedene Längen auf Anfrage.

ES Longitud de los cables de alimentación 2,5m. Diferentes longitudes a pedido.

FR Longueur des câbles d'alimentation 2,5m. Différentes longueurs sur demande.

OPTIONAL

Acciaio inox AISI 316L

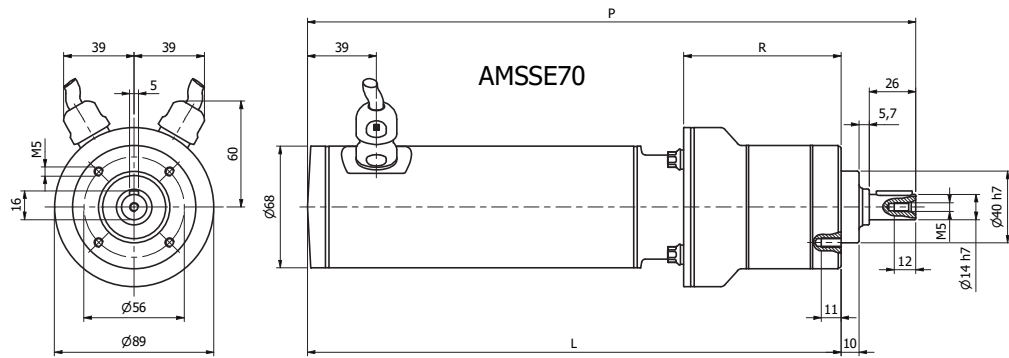
AISI 316L stainless steel
Edelstahl AISI 316L
Acero inoxidable AISI 316L
Acier inoxydable AISI 316L

Inverter MINIACTION 300

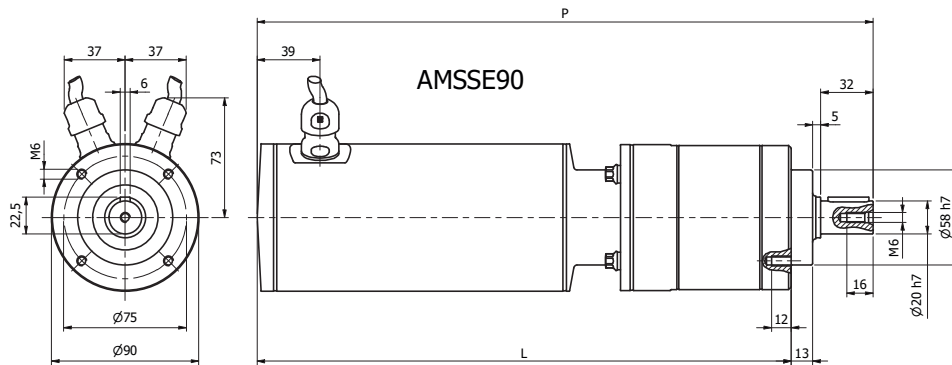
MINIACTION 300 inverter
Inverter MINIACTION 300
Inverter MINIACTION 300
Inverter MINIACTION 300



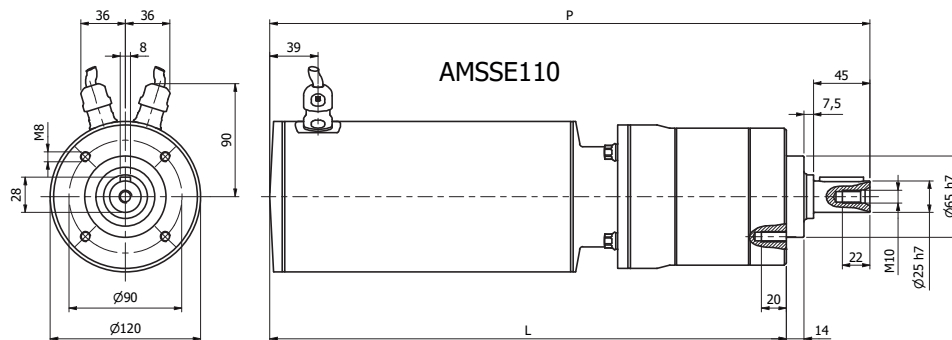
AMSSE



Tipo Type Typ Tipo Type	Rapporto Ratio Verhältnis Relación Rapport	L	R	P	Peso Weight Gewicht Peso Poids
	i	mm	mm	mm	kg
AMSSE70 55/50	5 / 7	298	88	340	6,14
	25 / 64	310	100	352	6,44



Tipo Type Typ Tipo Type	Rapporto Ratio Verhältnis Relación Rapport	L	P	Peso Weight Gewicht Peso Poids
	i	mm	mm	kg
AMSSE90 80/50	5 / 7	327	377	9,80
	25 / 64	345	395	10,50
AMSSE90 80/100	5 / 7	377	427	11,80
	25 / 64	395	445	12,50



Tipo Type Typ Tipo Type	Rapporto Ratio Verhältnis Relación Rapport	L	P	Peso Weight Gewicht Peso Poids
	i	mm	mm	kg
AMSSE110 104/M	5 / 7	412	479	18,90
	25 / 64	440	507	21,20