

# PCEDBS

IT

**SERVOMOTORDUTTORE BRUSHLESS A VITE SENZA FINE CON RIDUTTORE EPICICLOIDALE E AZIONAMENTO INTEGRATO. A richiesta con freno elettromagnetico integrato. (MEDBSK).**

EN

BRUSHLESS WORM SERVOGEARMOTOR WITH PLANETARY REDUCTION GEAR AND INTEGRATED DRIVE. On request with electromagnetic brake (MCEDBSK).

DE

BRUSHLESS SCHNECKENGETRIEBESERVOMOTOR MIT PLANETENGETRIEBE UND INTEGRIERTEM REGLER. Auf Anfrage mit elektromagnetischer Bremse (MCEDBSK).

FR

MOTOREDUCTEUR BRUSHLESS A VIS SANS FIN AVEC REDUCTEUR EPICYCLOÏDAL ET COMMANDE INTÉGRÉ. Sur demande avec frein électromagnétique (MCEDBSK).

ES

MOTOR REDUCTOR BRUSHLESS DE TORNILLOS SIN FIN CON REDUCTOR EPICICLOIDAL Y ACCIONAMIENTO INTEGRADO. Sur demande avec frein électromagnétique (MCEDBSK).



Tipo Type Typ Type Tipo	Rapporti Ratios Verhältnis Rapports Relaciones	Giri nominali (rpm) Nominal speed (rpm) Nemdrehtahl (rpm) Tours nominaux (rpm) Revoluciones nominales (rpm)	Coppia (Nm) Torque (Nm) Drehmoment (Nm) Couple (Nm) Pares (Nm)
PCEDBS 55/50	33,25	90,1	8,7
	47,5	63,2	12,1
	95	31,6	21,6
	142,5	21,1	32,9
	190	15,8	37
	237,5	12,6	45,6
	285	10,5	53,8
	332,5	9,0	61,8
PCEDBS 55/100	475	2,1	59*
	33,25	90,1	13,1
	47,5	63,2	18,1
	95	31,6	32,4
	142,5	21,1	44,8
	190	15,8	55,7
	237,5	12,6	68,4
	285	10,5	80,7
332,5	9,0	77*	
475	2,1	59*	

IT

(\*) - I valori relativi alla coppia contrassegnati con l'asterisco non devono assolutamente essere superati, in quanto, con i rapporti elevati, la potenza motore è notevolmente superiore alla portata del riduttore. Per i dati relativi al solo motore con azionamento integrato fare riferimento alla serie DBS.

EN

(\*) - Under no circumstances should the torque values marked with an asterisk be exceeded, as for the higher gear ratios the motor power is considerably higher than the capacity of the gear unit. For the motor's data please refer to the DBS datasheet.

DE

(\*) - Die mit einem Stern bezeichneten Drehmomente dürfen keinesfalls überschritten werden, da bei hohen Übersetzungen die Motorleistung viel höher als die zulässige Belastung des Getriebes ist. Die Motordaten entnehmen Sie bitte dem DBS-Datenblatt.

FR

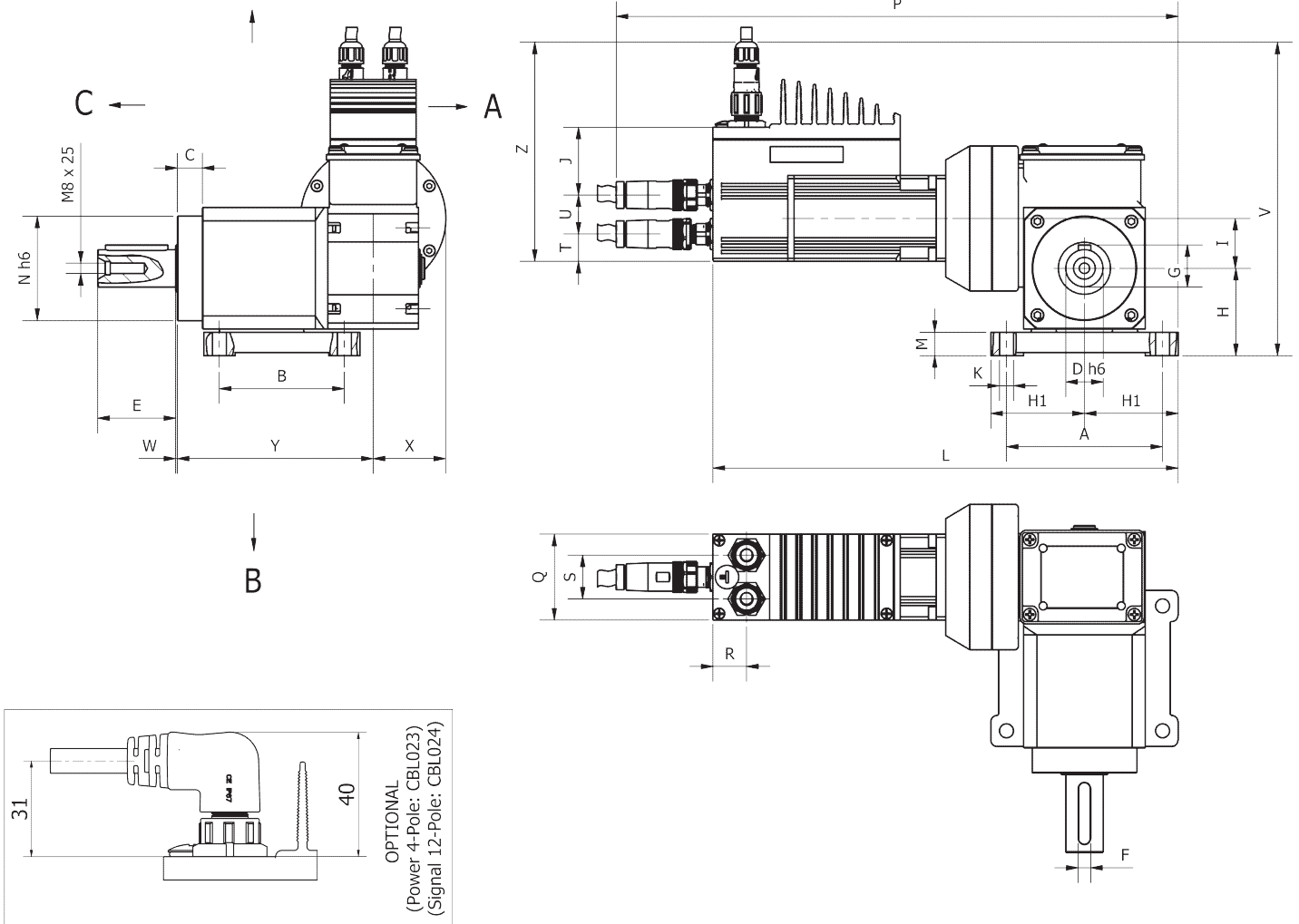
(\*) - Les valeurs correspondants au couple, marquées par un astérisque, ne doivent absolument pas être dépassés car, en cas des rapports élevés, la puissance du moteur est considérablement supérieure à la capacité du réducteur. Pour les données du moteur, veuillez vous reporter à la fiche technique DBS.

ES

(\*) - Los valores referentes al par marcados con el asterisco, no se deben en absoluto superar, ya que, con las altas relaciones, la potencia del motor es notablemente mayor que la capacidad del reductor. Para los datos del motor, consulte la hoja de datos de DBS.



## STANDARD



## B3/S

Tipo Type Typ Type Tipo	A	B	C	D	E	F	G	H	H1	I	J	K	L	M	N	P	Q	R	S	T	U	V	W	X	Y	Z	Peso Weight Gewicht Poids Peso kg
PCEDBS 55/50	100	80	16	24	50	8	27	56	60	32	44	9	298	15	67	360	55	21,5	28	18	25	200	1	47	125,5	139	6,68
PCEDBS 55/100	6,5	389	5	14	18,5	5	16,3	55	32	44	46,5	288	68	50	80	55	21,5	28	18	25	79	3	183	60	139	139	3,70

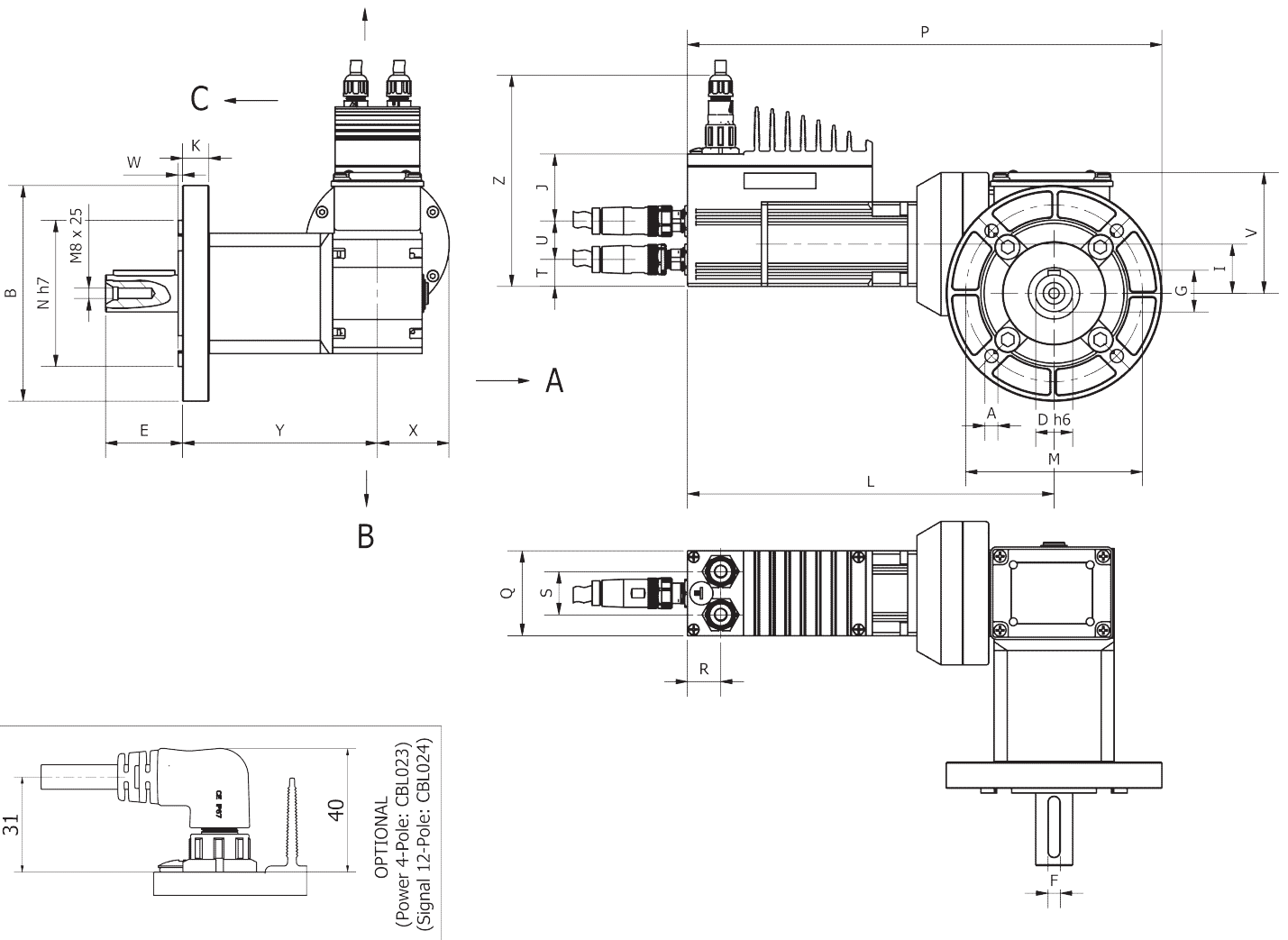
- IT** Nella versione autofrenante aggiungere alla sigla del tipo la lettera K. Le quote L, L1, aumentano di 41 mm. Specificare orientamento gruppo motore se diverso dallo standard.
- EN** For the self-braking version, add the letter K to the type designation. Dimensions L, L1, increase by 41 mm. Specify the motor orientation if it is different from the standard.
- DE** In der Ausführung als Bremsmotor ist der Typen-Kurzbezeichnung der Buchstabe K beizufügen. Die Masse L, L1, werden um 41 mm erhöht. Spezifizieren Sie die Motorgruppenausrichtung, wenn sie sich vom Standard unterscheidet.
- FR** Pour la version avec frein ajouter au sigle du type la lettre K. Les dimensions L, L1, Y1 augmentent de 41 mm. Especificar la orientación del grupo motor si es diferente del estándar.
- ES** En la versión freno, añadir las letras K a la sigla del tipo. Las cotas L, L1 aumentan de 41 mm. Spécifier l'orientation du groupe moteur si elle diffère de la norme.



# PCEDBS

CUSTOMIZED SOLUTIONS  
ON REQUEST

## STANDARD



## B5/S

Tipo Type Typ Type Tipo	A	B	D	E	F	G	I	J	K	L	M	N	P	Q	R	S	T	U	V	W	X	Y	Z	Peso Weight Gewicht Poids Peso kg
PCEDBS 55/50	8,5	140	24	50	8	27	32	44	17	238	115	95	308	55	21,5	28	18	25	79	3	46,5	126,5	139	6,88
PCEDBS 55/100	8,5	140	24	50	8	27	32	44	17	288	115	95	358	55	21,5	28	18	25	79	3	46,5	126,5	139	7,68

- IT** Nella versione autofrenante aggiungere alla sigla del tipo la lettera K. Le quote L, L1, aumentano di 41 mm. Specificare orientamento gruppo motore se diverso dallo standard.
- EN** For the self-braking version, add the letter K to the type designation. Dimensions L, L1, increase by 41 mm. Specify the motor orientation if it is different from the standard.
- DE** In der Ausführung als Bremsmotor ist der Typen-Kurzbezeichnung der Buchstabe K beizufügen. Die Masse L, L1, werden um 41 mm erhöht. Spezifizieren Sie die Motorgruppenausrichtung, wenn sie sich vom Standard unterscheidet.
- FR** Pour la version avec frein ajouter au sigle du type la lettre K. Les dimensions L, L1, Y1 augmentent de 41 mm. Especificar la orientación del grupo motor si es diferente del estándar.
- ES** En la versión freno, añadir las letras K a la sigla del tipo. Las cotas L, L1 aumentan de 41 mm. Especificar l'orientación del grupo motor si elle diffère de la norme.