

DBSE



S1



S3



	POWER	RPM	TORQUE S1	TORQUE S3
EUR	125 ÷ 630 W	61 ÷ 600	1,9 ÷ 70,8 Nm	3,8 ÷ 105 Nm
USA	1/6 ÷ 7/8 HP	61 ÷ 600	16.8 ÷ 627 in-lbs	33.6 ÷ 930 in-lbs

IT

SERVOMOTORIDUTTORE BRUSHLESS EPICICLOIDALE CON AZIONAMENTO INTEGRATO

- Servomotore brushless sinusoidale a 4 poli
- Rotore con magneti NdFeB e cuscinetti a gioco ridotto
- Tensione di alimentazione 24/48 Vdc
- Protettore termico di sicurezza, avvolgimento classe F
- Protezione IP65 (CEI EN 60529)
- Retroazione con encoder assoluto multigiro
- Scatola riduttore in acciaio bonificato UNI7874, dentatura di precisione classe 7
- Ingranaggi in acciaio da bonifica nitruati
- Lubrificazione con olio a lunga durata, anelli di tenuta per alte temperature

EN

BRUSHLESS PLANETARY SERVOGEARMOTOR WITH INTEGRATED DRIVE

- 4-pole sinusoidal brushless servomotor
- Rotor with NdFeB magnets and reduced clearance bearings
- 24/48 Vdc supply voltage
- Thermal safety cutout, class F winding
- IP65 protection (CEI EN 60529)
- Feedback with multi-turn absolute encoder
- Gearbox case in hardened and tempered steel UNI7874, precision teeth class 7
- Nitrided and hardened steel gears
- Lubrication with long-life oil, sealing rings for high temperatures

DE

BRUSHLESS PLANETENGETRIEBEMOTOR MIT INTEGRIERTEM ANTRIEB

- 4-poliger sinusförmiger Brushless-Servomotor
- Rotor mit NdFeB Magneten und Lager mit reduziertem Spiel
- 24/48 Vdc Versorgungsspannung
- Thermoschutzschalter, Isolationsklasse F
- Schutzart IP65 (CEI EN 60529)
- Regelkreis mit absolutem Multiturn-Encoder
- Getriebegehäuse aus vergütetem Stahl UNI7874, Präzisionszahnung Klasse 7
- Zahnrad aus nitriertem und gehärtetem Stahl
- Schmierung mit öl mit Langzeitwirkung, Dichtungsringe aus hitzebeständigem Gummi

ES

SERVOMOTORREDUCTOR BRUSHLESS EPICICLOIDAL CON ACCIONAMIENTO INTEGRADO

- Servomotor brushless sinusoidal con 4 polos
- Rotor con imanes NdFeB y cojinetes con juego reducido
- Tensión de alimentación 24/48 Vdc
- Protector térmico de seguridad, aislamiento clase F
- Protección IP65 (CEI EN 60529)
- Realimentación con encoder absoluto multivuelta
- Carcasa de reductor en de acero endurecido UNI7874, dentadura de precisión clase 7
- Engranajes de acero enducido nitruado
- Lubricación con aceite de larga duración, retenes para la estanqueidad de goma para altas temperaturas

FR

SERVOMOTRÉDUCTEUR BRUSHLESS ÉPICICLOÏDAL À CONTRÔLEUR INTÉGRÉ

- Servomoteur brushless sinusoidal à 4 pôles
- Rotor avec aimants NdFeB et roulements à jeu réduit
- Tension d'alimentation 24/48 Vdc
- Protection thermique de sécurité, enroulement classe F
- Protection IP65 (CEI EN 60529)
- Retour avec codeur absolu multitours
- Carcasse de reducteur en acier traité UNI7874, denture de précision de classe 7
- Engrenages en acier de traitement nitrué
- Lubrification par huile à longue durée, joints d'étanchéité en élastomère haute température

CUSTOMIZED SOLUTIONS ON REQUEST

DBSE

Tipo Type Typ Tipo Type	Stadi Stages Stufen Étages Etapas	Rapporto Ratio Verhältnis Relación Rapport	Rendimento Efficiency Leistung Rendimiento Rendement	Velocità Speed Drehzahl Velocidad Vitesse	Coppia nominale Nominal torque Nenn Drehmoment Par nominal Couple nominal	Coppia di picco Peak Torque Spitzendrehmoment Par máximo Couple maximal
	n	i	η_b	rpm	Nm	Nm (10%-10min)
DBSE 55/50	1	5	95%	600	1,4	3,8
DBSE 55/100	1	5	95%	600	2,1	7,1
DBSE 80/50	1	5	95%	600	4,3	7,8
DBSE 80/100	1	5	95%	600	7,6	14,3
DBSE 55/50	1	7	95%	429	2	5,3
DBSE 55/100	1	7	95%	429	3	10
DBSE 80/50	1	7	95%	429	6	11
DBSE 80/100	1	7	95%	429	10,6	20
DBSE 55/50	2	25	90%	120	6,8	18,1
DBSE 55/100	2	25	90%	120	10,2	** 30
DBSE 80/50	2	25	90%	120	20,3	37,2
DBSE 80/100	2	25	90%	120	36,1	67,7
DBSE 55/50	2	49	90%	61	13,3	** 30
DBSE 55/100	2	49	90%	61	19,9	** 30
DBSE 80/50	2	49	90%	61	39,8	73
DBSE 80/100	2	49	90%	61	70,8	** 105

IT (*) Limite meccanico del riduttore in servizio continuo S1.
(**) Limite meccanico del riduttore in servizio intermittente S3.
Dati dell'azionamento sulla scheda tecnica DBS.

EN (*) Gearbox mechanical limit in S1 continuous service.
(**) Gearbox mechanical limit in S3 intermittent service.
Drive data on DBS datasheet.

DE (*) Mechanischer Grenzwert des Getriebes im S1-Dauerbetrieb.
(**) Mechanischer Grenzwert des Getriebes im intermittierenden Betrieb S3.
Antriebsdaten auf dem DBS-Datenblatt.

ES (*) Límite mecánico del reductor en servicio continuo S1.
(**) Límite mecánico del reductor en servicio intermitente S3.
Datos del accionamiento en la ficha técnica de DBS.

FR (*) Limite mécanique du réducteur en service continu S1.
(**) Limite mécanique du réducteur en service intermittent S3.
Données d'entraînement sur la fiche technique de DBS.

OPTIONAL

Freno K
Brake K
Bremse K
Freno K
Frein K

107

Connettori cablati
Wired connectors
Kabelgebundene Anschlüsse
cables confeccionados
Connecteurs câblés

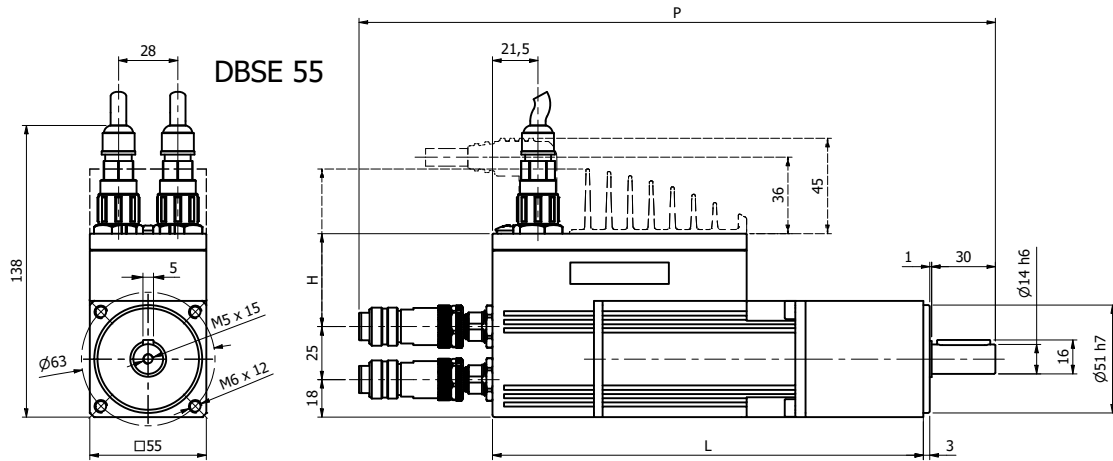
Accessori hardware/software
Hardware/software optionals
Hardware/Software-Zubehör
Accesorios hardware/software
Accessoires hardware/software

108

Lubrificante NSF H1
NSF H1 lubricant
NSF H1 Schmiermittel
Lubrificante NSF H1
Lubrifiant NSF H1

Connettori angolari
Angled connectors
Winkelverbinder
Conectores acodados 90°
Connecteurs coudés

DBSE

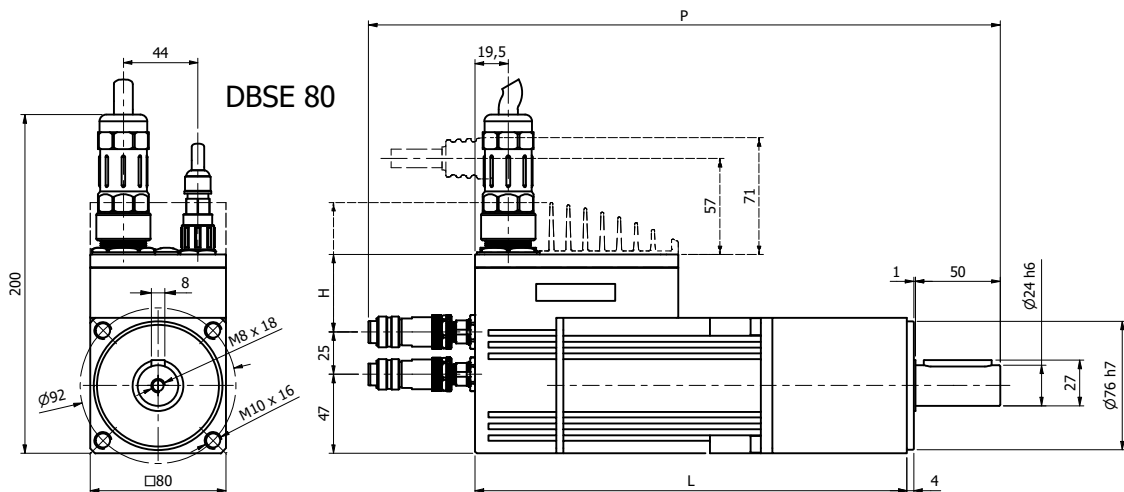


Standard

Tipo Type Typ Tipo Type	Rapporto Ratio Verhältnis Relación Rapport	H S1 / S3 mm	L mm	P mm	Peso Weight Gewicht Peso Poids kg
	i				
DBSE 55/50	5	75 / 44	204	301	2,50
	7	75 / 44	214	311	2,60
	25	75 / 44	217	314	2,85
	49	75 / 44	227	324	2,95
DBSE 55/100	5	75 / 44	254	351	3,25
	7	75 / 44	264	361	3,35
	25	75 / 44	267	364	3,60
	49	75 / 44	277	374	3,70

Optional K

Tipo Type Typ Tipo Type	Rapporto Ratio Verhältnis Relación Rapport	H S1 / S3 mm	L mm	P mm	Peso Weight Gewicht Peso Poids kg
	i				
DBSEK 55/50	5	75 / 44	249	346	2,84
	7	75 / 44	259	356	2,94
	25	75 / 44	262	359	3,19
	49	75 / 44	272	369	3,29
DBSEK 55/100	5	75 / 44	299	396	3,59
	7	75 / 44	309	406	3,69
	25	75 / 44	312	409	3,94
	49	75 / 44	322	419	4,04



Standard

Tipo Type Typ Tipo Type	Rapporto Ratio Verhältnis Relación Rapport	H S1 / S3 mm	L mm	P mm	Peso Weight Gewicht Peso Poids kg
	i				
DBSE 80/50	5 / 7	77 / 46	255	373	6,50
	25 / 49	77 / 46	282	400	7,20
DBSE 80/100	5 / 7	77 / 46	305	423	8,10
	25 / 49	77 / 46	332	450	8,80

Optional K

Tipo Type Typ Tipo Type	Rapporto Ratio Verhältnis Relación Rapport	H S1 / S3 mm	L mm	P mm	Peso Weight Gewicht Peso Poids kg
	i				
DBSEK 80/50	5 / 7	77 / 46	295	413	7,13
	25 / 49	77 / 46	322	440	7,83
DBSEK 80/100	5 / 7	77 / 46	345	463	8,73
	25 / 49	77 / 46	372	490	9,43