

XCFSS

IP69K



IT

SERVOMOTORIDUTTORE BRUSHLESS A VITE SENZA FINE IN ACCIAIO INOX

- Servomotore brushless sinusoidale in acciaio inox a 4 poli
- Rotore con magneti NdFeB, cuscinetti a gioco ridotto
- Tensione di alimentazione 230 Vac
- Protettore termico di sicurezza, avvolgimento classe F
- Protezione IP69K (CEI EN 60529)
- Retroazione con resolver 2 poli
- Scatola e albero del riduttore in acciaio inox
- Corona in bronzo, vite in acciaio temprato con filetto rettificato
- Lubrificazione con olio NSF-H1 a lunga durata
- Anelli di tenuta con scudo in acciaio inox AISI 316L, interasse 45 mm

EN

STAINLESS STEEL BRUSHLESS WORM SERVOGEARMOTOR

- Stainless steel 4-pole sinusoidal brushless servomotor
- Rotor with NdFeB magnets, reduced clearance bearings
- 230 Vac supply voltage
- Thermal safety cutout, class F winding
- IP69K protection (CEI EN 60529)
- Feedback with 2 poles resolver
- Stainless steel gearbox case and shaft
- Bronze ring, hardened steel screw with ground thread
- Lubrication with long-life oil
- Sealing rings with AISI 316L stainless steel shield, wheelbase 45 mm

DE

BRUSHLESS SCHNECKENGETRIEBEMOTOR AUS EDELSTAHL

- 4-poliger sinusförmiger Brushless-Servomotor aus Edelstahl
- Rotor mit NdFeB Magneten, Lager mit reduziertem Spiel
- 230 Vac Versorgungsspannung
- Thermoschutzschalter, Isolationsklasse F
- Schutzart IP69K (CEI EN 60529)
- Regelkreis mit zweipoligem Resolver
- Getriebegehäuse und Welle aus Edelstahl
- Zahnkranz aus Bronze, Schraube aus gehärtetem Stahl mit geschliffenem Gewinde
- Schmierung mit NSF-H1 öl mit Langzeitwirkung
- Dichtungsringe mit Schild aus Edelstahl AISI 316L, Achsenstand 45 mm

	POWER	RPM	TORQUE
EUR	180 ÷ 345 W	29 ÷ 429	3,4 ÷ 38,8 Nm
USA	1/4 ÷ 1/2 HP	29 ÷ 429	30.1 ÷ 344 in-lbs

ES

SERVOMOTORREDUCTOR BRUSHLESS CON TORNILLO SIN FIN DE ACERO INOXIDABLE

- Servomotor brushless sinusoidal de acero inoxidable con 4 polos
- Rotor con imanes NdFeB, cojinetes con juego reducido
- Tensión de alimentación 230 Vac
- Protector térmico de seguridad, aislamiento clase F
- Protección IP69K (CEI EN 60529)
- Realimentación con resolver 2 polos
- Carcasa y eje de reductor en de acero inoxidable
- Corona de bronce, tornillo de acero templado con filete rectificado
- Lubricación con aceite NSF-H1 de larga duración
- Retenes para la estanqueidad con escudo de acero inoxidable AISI 316L, entre-ejes 45 mm

FR

SERVOMOTOREDUCTEUR BRUSHLESS A VIS SANS FIN EN ACIER INOX

- Servomoteur brushless sinusoidal en acier inox à 4 pôles
- Rotor avec aimants NdFeB, roulements à jeu réduit
- Tension d'alimentation 230 Vac
- Protection thermique de sécurité, enroulement classe F
- Protection IP69K (CEI EN 60529)
- Retour avec résolveur 2 pôles
- Carcasse et arbre de reducteur en acier inox
- Couronne en bronze, vis en acier trempé avec filetage rectifié
- Lubrification par huile NSF-H1 à longue durée
- Joints d'étanchéité avec bouclier en acier inoxydable AISI 316L, entraxe 45 mm

CUSTOMIZED SOLUTIONS ON REQUEST

XCFSS

Tipo Type Typ Tipo Type	Rapporto Ratio Verhältnis Relación Rapport	Rendimento Efficiency Leistung Rendimiento Rendement	Velocità Speed Drehzahl Velocidad Vitesse	Coppia nominale Nominal torque Nenn Drehmoment Par nominal Couple nominal
	i	η_b	rpm	Nm
XCFSS 80/50	7	80%	429	3,4
XCFSS 80/100	7	80%	429	6,5
XCFSS 80/50	10	79%	300	4,8
XCFSS 80/100	10	79%	300	9,1
XCFSS 80/50	14	77%	214	6,6
XCFSS 80/100	14	77%	214	12,5
XCFSS 80/50	21	67%	143	8,6
XCFSS 80/100	21	67%	143	16,3
XCFSS 80/50	28	65%	107	11,1
XCFSS 80/100	28	65%	107	21
XCFSS 80/50	37	63%	81	14,2
XCFSS 80/100	37	63%	81	26,9
XCFSS 80/50	46	59%	65	16,5
XCFSS 80/100	46	59%	65	31,3
XCFSS 80/50	60	56%	50	20,5
XCFSS 80/100	60	56%	50	38,8
XCFSS 80/50	70	54%	43	23
XCFSS 80/50	102	49%	29	* 29

IT (*) - Limite meccanico del riduttore in servizio continuo S1.

EN (*) - Gearbox mechanical limit in S1 continuous service.

DE (*) - Mechanischer Grenzwert des Getriebes im S1-Dauerbetrieb.

FR (*) - Limite mécanique du réducteur en service continu S1.

ES (*) - Limite mecánico del reductor en servicio continuo S1.

OPTIONAL

Inverter MINIACTION 300

MINIACTION 300 inverter

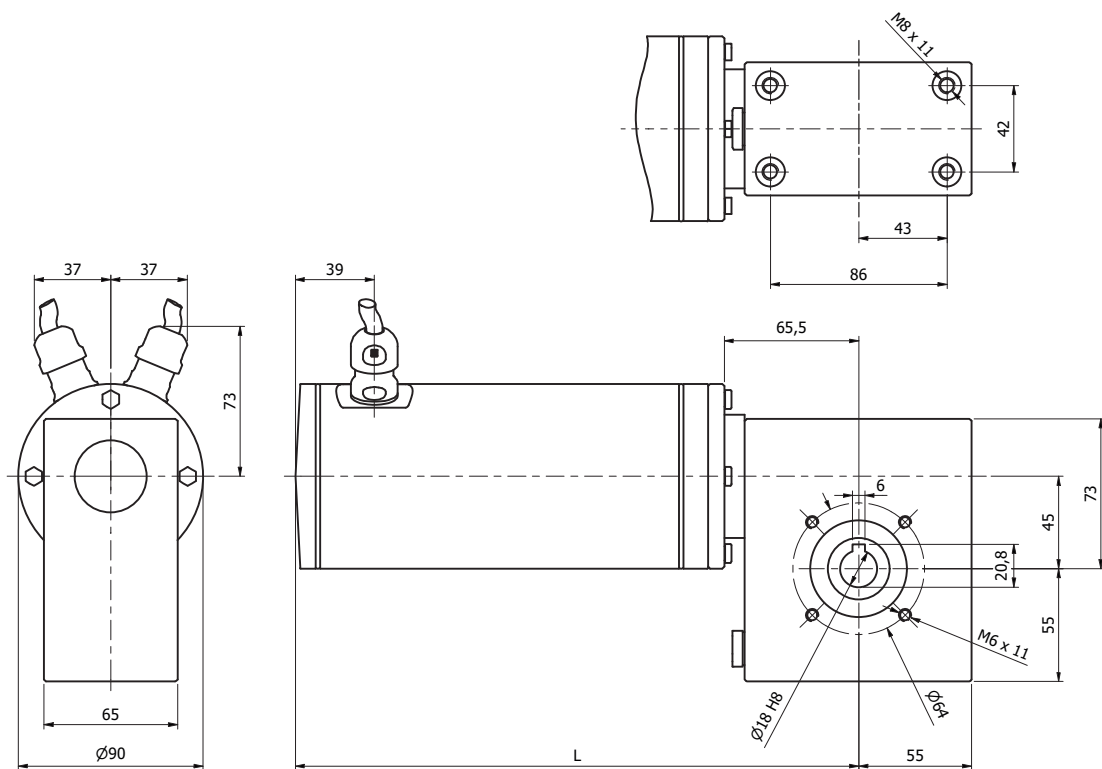
Inverter MINIACTION 300

Inverter MINIACTION 300

Inverter MINIACTION 300



XCFSS



Tipo Type Typ Tipo Type	L	Q	S	T	Peso Weight Gewicht Peso Poids
	mm	mm	mm	mm	kg
PCFSS 55/50	259	68	60	39	6,80
PCFSS 80/50	264	90	73	37	9,10

IT Lunghezza cavi alimentazione 2,5m. Lunghezze diverse su richiesta.

EN Length of power cables 2,5m. Different lengths on request.

DE Länge der Stromkabel 2,5m. Verschiedene Längen auf Anfrage.

ES Longitud de los cables de alimentación 2,5m. Diferentes longitudes a pedido.

FR Longueur des câbles d'alimentation 2,5m. Différentes longueurs sur demande.